

MISURE GENERALI DI SICUREZZA NELL'UTILIZZO DELLE SCALE

Relazione Coordinamento Regionale Cpt Lombardia

Misure Generali di Sicurezza nell'utilizzo delle Scale

Prima dell'uso

Il personale addetto all'uso della scala deve essere stato:

valutato idoneo alla mansione



**adeguatamente “formato” ed
addestrato all'uso della specifica
attrezzatura fornita.**



Misure Generali di Sicurezza nell'utilizzo delle Scale

Prima dell'uso

Assicurare la presenza del manuale d'uso e manutenzione e la sua disponibilità per il lavoratore; in caso di smarrimento richiederne copia al costruttore



Misure Generali di Sicurezza nell'utilizzo delle Scale

Prima dell'uso

**Assicurarsi che la scala sia adatta
all'utilizzo specifico**



Misure Generali di Sicurezza nell'utilizzo delle Scale

Prima dell'uso

Il trasporto della scala deve avvenire in modo sicuro anche al fine di evitare qualsiasi danno alla scala, all'addetto o a terzi.



Misure Generali di Sicurezza nell'utilizzo delle Scale

Prima dell'uso

Verificare l'integrità ed il buono stato di conservazione ed efficienza della scala, e non utilizzare scale modificate o costruite in cantiere.

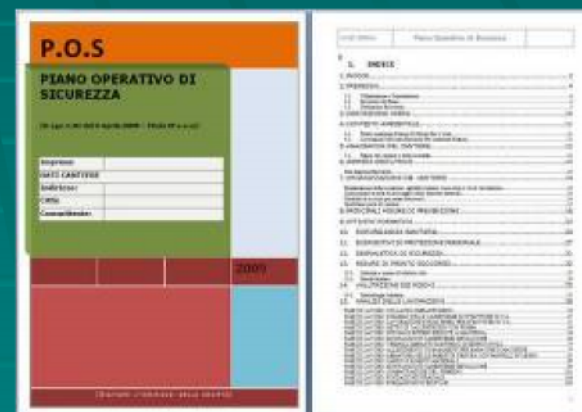
Rimuovere qualsiasi residuo sulla scala, come malte, pitture, oli, grasso, ghiaccio ecc..



Misure Generali di Sicurezza nell'utilizzo delle Scale

Prima dell'uso

Prima dell'utilizzo il datore di lavoro deve procedere alla valutazione del rischio e alla redazione del Piano Operativo di Sicurezza (POS) con lo specifico riferimento alla lavorazione nella quale la scala verrà impiegata.



Misure Generali di Sicurezza nell'utilizzo delle Scale

Posizionamento della scala

La scala deve sempre essere posizionata secondo modalità riconducibili al manuale d'uso e manutenzione sempre nel rispetto delle norme.

Maneggiare la scala con cautela per evitare il rischio di schiacciamento delle mani o degli arti.



Misure Generali di Sicurezza nell'utilizzo delle Scale

Posizionamento della scala

I gradini o i pioli devono sempre mantenere l'orizzontalità.

La scala deve appoggiare su una superficie regolare, fissa, non scivolosa, stabile e non cedevole. Ove previsto deve essere adeguatamente vincolata al piano d'appoggio.



Misure Generali di Sicurezza nell'utilizzo delle Scale

Posizionamento della scala

Le scale dotate di piedini regolabili in altezza, possono essere posizionate su piani inclinati, e regolate in modo che il piolo o gradino mantenga sempre l'orizzontalità. In ogni caso verificare che il primo gradino o piolo sia posto a una distanza massima di 315 mm dal piano di appoggio.

Il piano di appoggio deve essere facilmente raggiungibile.



Misure Generali di Sicurezza nell'utilizzo delle Scale

Posizionamento della scala

Nel caso di posizionamento della scala su impalcato occorre tenere conto del rischio aggravato di caduta dall'alto, ed adottare le relative idonee misure di sicurezza



Misure Generali di Sicurezza nell'utilizzo delle Scale

Posizionamento della scala

**La scala deve sempre
appoggiare sui propri
tappi/piedini.**

**E' vietato l'appoggio sul gradino
o sul piolo.**



Misure Generali di Sicurezza nell'utilizzo delle Scale

Posizionamento della scala

La scala deve essere posizionata valutando i rischi di collisione con veicoli, porte, pedoni, lontano da linee elettriche nude, da aperture nel vuoto, elementi metallici contundenti (ferri di chiamata recinzioni, ecc) fonti di calore e/o fumi e rischi legati alle condizioni meteorologiche.



Misure Generali di Sicurezza nell'utilizzo delle Scale

Posizionamento della scala

Segregare l'area sottostante alla scala e nella fase di posizionamento delimitare l'area delle operazioni.



I meccanismi di chiusura/blocco della scala devono essere in posizione corretta secondo il manuale d'uso e manutenzione.



Misure Generali di Sicurezza nell'utilizzo delle Scale

Posizionamento della scala

**Qualora la sicurezza dell'
attrezzatura di lavoro dipenda
dalle condizioni di installazione,
eseguire il controllo iniziale
prima della messa in esercizio
(primo utilizzo),**



Misure Generali di Sicurezza nell'utilizzo delle Scale

Posizionamento della scala

Scale semplici di appoggio:

Gli appoggi alla sommità devono aderire entrambi ad una superficie piana, regolare, fissa, non scivolosa, stabile e non cedevole, ed ove previsto deve essere adeguatamente vincolata.

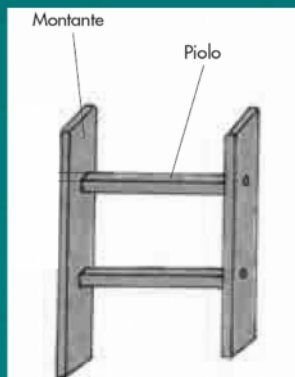
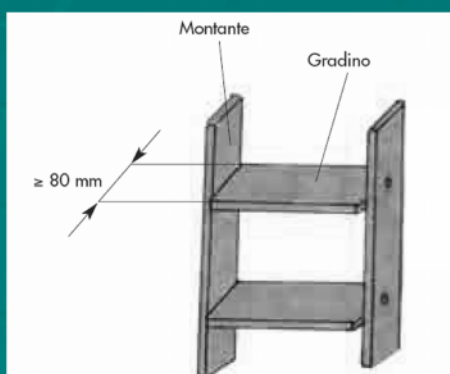


Misure Generali di Sicurezza nell'utilizzo delle Scale

Posizionamento della scala

Scale semplici di appoggio:

La scala deve essere posizionata in modo appropriato, con un'inclinazione corretta ossia per le scale a gradini tra 60° e 70° per le scale a pioli tra 65° e 75° .



Misure Generali di Sicurezza nell'utilizzo delle Scale

Posizionamento della scala

Scale semplici di appoggio:

Nel caso l'appoggio superiore della scala avvenga lungo i montanti, è vietato utilizzare i pioli/gradini posti al disopra dell'appoggio.

La sporgenza della scala rispetto al punto di appoggio deve essere inferiore alla metà della lunghezza totale della scala.



Misure Generali di Sicurezza nell'utilizzo delle Scale

Posizionamento della scala

Scale semplici di appoggio:

Per le scale utilizzate per l'accesso al piano, l'ultimo piolo utile deve distare non più di 315 mm dal piano di sbarco, e dovrà essere assicurata una presa idonea ad un metro oltre il piano d'arrivo.



Misure Generali di Sicurezza nell'utilizzo delle Scale

Posizionamento della scala

Scale semplici di appoggio:

Un piolo per essere considerato utile deve sempre distare almeno 150 mm dalla parete



Per le scale telescopiche con cerniere lo snodo deve trovarsi sul lato opposto alla salita/discesa.



Misure Generali di Sicurezza nell'utilizzo delle Scale

Posizionamento della scala

Scale doppie e a castello:

Le scale doppie e a castello devono sempre essere aperte completamente.

Le scale doppie e a castello non possono essere utilizzate per gli accessi ai piani.



Misure Generali di Sicurezza nell'utilizzo delle Scale

Durante l'uso

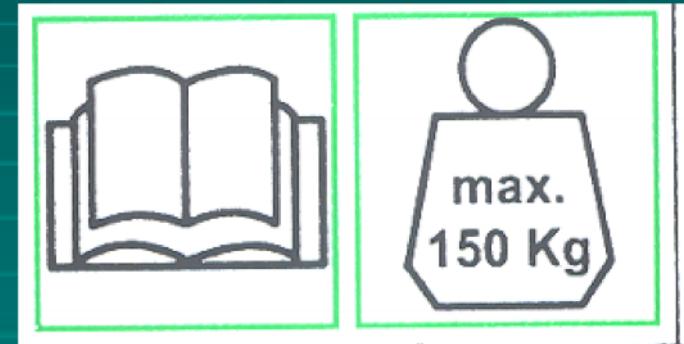
Se si opera ad altezza superiore a 2 m., utilizzare un adeguato dispositivo di tenuta del corpo che mantenga la persona all'interno dei montanti, con un cordino di posizionamento il quale deve essere sempre mantenuto in tensione durante il lavoro



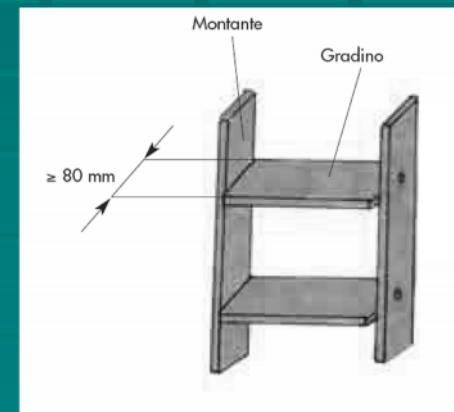
Misure Generali di Sicurezza nell'utilizzo delle Scale

Durante l'uso

Non sovraccaricare la scala oltre la portata massima prevista dal costruttore



E' consentito lavorare solo su scale a gradini, posizionando i piedi sullo stesso gradino.



Misure Generali di Sicurezza nell'utilizzo delle Scale

Durante l'uso

Durante la salita e la discesa procedere sempre con il viso rivolto verso la scala

Mantenere il proprio baricentro all'interno dei montanti della scala.

Lavorare sempre in posizione frontale della scala, evitando lavori ingeneranti spinte laterali della scala.



Misure Generali di Sicurezza nell'utilizzo delle Scale

Durante l'uso

Le scale devono essere utilizzate in modo da consentire ai lavoratori di disporre in qualsiasi momento di un appoggio e di una presa sicuri; in particolare, il trasporto a mano di pesi su una scala non deve precludere una presa sicura.



Misure Generali di Sicurezza nell'utilizzo delle Scale

Durante l'uso

Non utilizzare la scala come ponte, piano di lavoro o montante di piani di lavoro.

La scala deve essere utilizzata da una sola persona



Misure Generali di Sicurezza nell'utilizzo delle Scale

Durante l'uso

Nei casi in cui non è possibile vincolare la scala, garantire l'assistenza a terra di una seconda persona.

Durante l'esecuzione dei lavori, una persona deve esercitare da terra una continua vigilanza della scala.

Misure Generali di Sicurezza nell'utilizzo delle Scale

Durante l'uso

Vincolare gli utensili e gli attrezzi manuali in uso per impedirne la caduta accidentale

Gli utilizzatori della scala non devono avere indumenti svolazzanti che si possono impigliare



Misure Generali di Sicurezza nell'utilizzo delle Scale

Durante l'uso

Anche nei casi in cui si dispone di un appoggio e di una presa sicura, gli addetti non devono operare sui due gradini superiori di una scala doppia senza piattaforma o barra di sostegno



Misure Generali di Sicurezza nell'utilizzo delle Scale

Dopo l'uso

La manutenzione della scala deve essere effettuata da personale competente, e la manutenzione deve essere registrata in apposito documento.



Il deposito e la conservazione deve avvenire in un luogo asciutto e protetto.



Misure Generali di Sicurezza nell'utilizzo delle Scale

Conclusioni

Grazie per l'attenzione

Coordinamento Regionale Cpt Lombardia